

# ZCJZ-II 绝缘子芯棒泄漏电流试验装置 产品技术规范书



设备名称： 绝缘子芯棒泄漏电流试验装置

型 号： ZCJZ-II

生产厂家： 武汉中智诚电力设备有限公司

品 牌： 中智诚电力

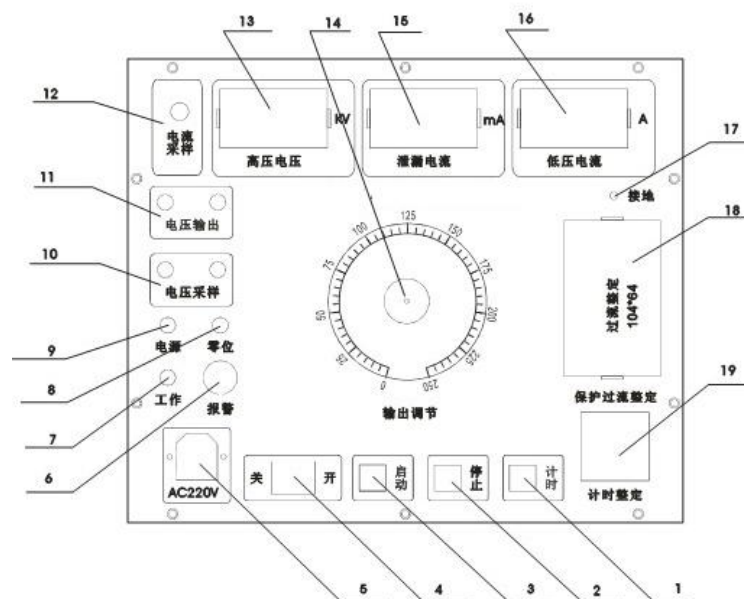
## 一、产品介绍

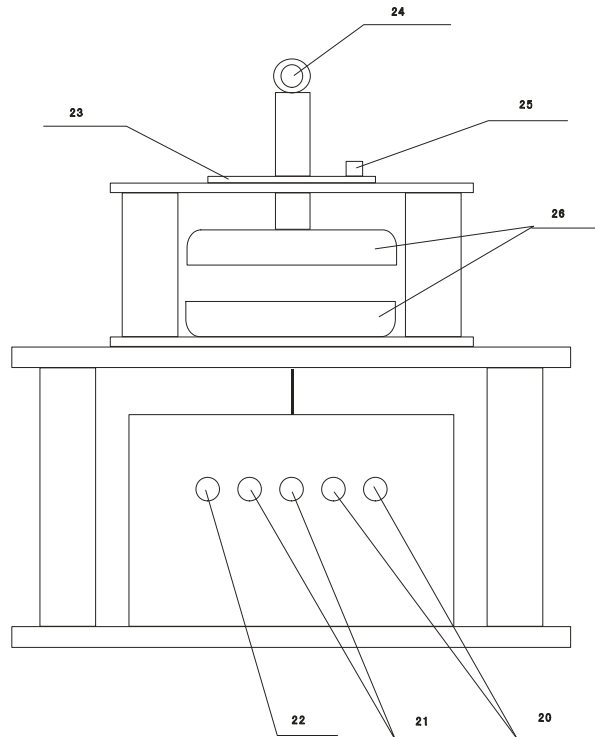
ZCJZ-II 绝缘子芯棒泄漏电流试验装置本设备专为绝缘芯棒样品的交流耐压测试而设计，可测量芯棒样品的交流耐压和交流泄漏电流。设备由控制箱和高压电极组件两部分组成。

## 二、技术参数

1. 设备容量：2kVA
2. 输入电压：220V
3. 额定输入电流：9.1A
4. 最高输出电压：20kV
5. 额定输出电流：2.000mA
6. 分辨率：1uA
7. 电极最大开距：50mm
8. 电极最大直径： $\varnothing$  150mm
9. 设备固有泄漏：0.7mA/20kV（基本线性）

## 三、设备面板





- |           |           |             |         |
|-----------|-----------|-------------|---------|
| 1—计时按钮    | 2—停止按钮    | 3—启动按钮      | 4—电源开关  |
| 5—电源插座    | 6—报警指示    | 7—工作指示      | 8—零位指示  |
| 9—电源指示    | 10—电压采样   | 11—电压输出     | 12—电流采样 |
| 13—高压电压指示 | 14—电压输出调节 | 15—高压泄漏电流指示 |         |
| 16—低压电流指示 | 17—接地端子   | 18—保护电流整定   |         |
| 19—耐压计时整定 | 20—电压输入端子 | 21—电压采样     |         |
| 22—电流采样   | 23—接地延伸杆  | 24—电极拉伸杆    |         |
| 25—接地端子   | 26—高压电极   |             |         |

## 四、验收及服务

### 1、资料要求

提供完整的技术资料，仪器配置清单，说明书齐全（如英文版的要提供相应的中文说明书），并附带电子版说明书，试验报告。各种证件齐全，包括产品合格证、保修卡。货物运输送货上门，包装严密，做好防震防摔防潮措施。

### 2、设备验收及技术培训（双方协商）

2.1、交货后供方须派技术人员指导用户进行 1 次现场实测，以验证仪器性能。

2.2、供方应负责对买方进行现场培训，为参与培训的人员提供必要的技术指导。

### **3、技术服务**

本产品整机保修一年，实行“三包”，终身维修，在保修期内凡属本公司设备质量问题，提供免费维修，系统软件终身免费升级。供方对售后服务的需求必须在 24 小时内答复，在 48 小时内提供技术服务。