

# ZC-501L 三相全自动电容电感测试仪

## 产品技术规范书



设备名称： 三相全自动电容电感测试仪

型 号： ZC-501L

生产厂家： 武汉中智诚电力设备有限公司

品 牌： 中智诚电力

## 一、概述

ZC-501L 三相全自动电容电感测试仪针对变电站现场测量并联电容器组中的单个电容器电容值时存在的问题而专门研制的，它着重解决了以下问题：

- (1) 现场测量单个电容器需拆除连接线，不仅工作量大而且易损坏电容器。
- (2) 电容表输出电压低而导致故障检出率低。
- (3) 测量电抗器的电感。
- (4) 快速测量三相 $\Delta$ 和 Y 形集合电容器中的单个电容容量。

该仪器具有测量工作量小、快捷简便、性能稳定、测量准确、故障检出率高等特点。此外，它的电流测量单元还可兼作 CVT、避雷器等电器设备的测量之用，具有一机多能的功效。

## 二、采用标准：

- SJ/T 10300-1991 《电容测量仪测试方法》
- DL/T 840-2003 《高压并联电容器使用技术条件》
- DL/T 846-2004 《高电压测试设备通用技术条件系列标准》
- DL/T 596-2005 《电力设备预防性试验规程》
- GB50150-2006 《电气装置安装工程电气设备交接试验标准》
- GB1094.1-GB1094.6-96 《外壳防护等级》
- GB2900 《电工名词术语》
- GB/T16927.1~2-1997 《高电压试验技术》
- GB4793-1984 《电子测量仪器安全要求》
- GB191 《包装贮运标志》
- GB/T.311-1997 《高压输变电设备的绝缘与配合》

### 三、仪器特点：

- (1) 量程自动转换；
- (2) 储存 7168 个测试数据；
- (3) 大屏幕液晶（320×240 LCD）显示，汉字菜单操作提示；
- (4) 实现波形和测量处理数据同屏显示，使测试过程更直观；
- (5) 具有设置、校正和调试功能。

### 四、主要技术参数：

1、容量范围：5~20,000 kvar；

测量精度：0.2  $\mu$ F~2  $\mu$ F（内 CT）  $\pm 1\%$ 读数 $\pm 0.02 \mu$ F；

0.2  $\mu$ F~2  $\mu$ F（钳表）  $\pm 1.5\%$ 读数 $\pm 0.05 \mu$ F；

2  $\mu$ F~2,000  $\mu$ F  $\pm 1\%$ 读数 $\pm 2$ 个字；

2、电感量程：1mH~9.99H；测量精度： $\pm 1.5\%$ 读数 $\pm 2$ 个字

3、输出测量电压：AC 26V/500VA；50Hz；

4、显示方式：大屏幕液晶显示屏全汉字输出，TP  $\mu$ p-40 面板式热敏打印机

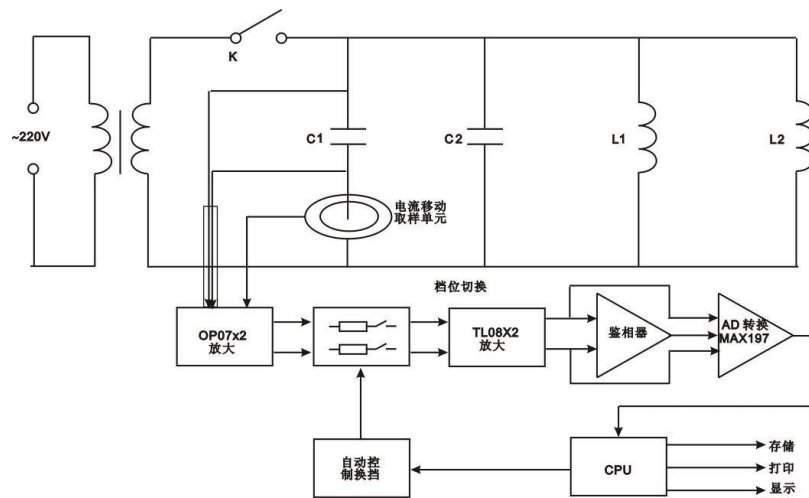
5、外形 / 重量：370×370×220 mm / 16 kg

6、工作条件：

a. 环境温度：0℃ ~ +40℃，相对湿度： $\leq 90\%$

b. 电源：AC 220V $\pm 10\%$ ；50Hz；

### 五、工作原理：



工作原理图

在被测电容支路有对被测电容的电压、电流取样的取样电路，取样电路的输出端分别接放大电路，从电压放大电路输出的电压信号和从电流放大电路输出的电流信号通过鉴相器输出相位差信号，与电压信号和电流信号通过 A/D 转换器后，输入 CPU 计算而得到被测电容值。因为采用了移动的电流量单元，而使得无需拆除连接线就可以直接测量电容值。

加之测量过程档位是自动进行选择，避免了手动操作引起的误差，因此具有稳定性好、重复性好，准确可靠的特点。

## 六、验收及服务

### 1、资料要求

提供完整的技术资料，仪器配置清单，说明书齐全（如英文版的要提供相应的中文说明书），并附带电子版说明书，试验报告。各种证件齐全，包括产品合格证、保修卡。货物运输送货上门，包装严密，做好防震防摔防潮措施。

### 2、设备验收及技术培训（双方协商）

2.1、交货后供方须派技术人员指导用户进行 1 次现场实测，以验证仪器性能。

2.2、供方应负责对买方进行现场培训，为参与培训的人员提供必要的技术指导。

### **3、技术服务**

本产品整机保修一年，实行“三包”，终身维修，在保修期内凡属本公司设备质量问题，提供免费维修，系统软件终身免费升级。供方对售后服务的需求必须在 24 小时内答复，在 48 小时内提供技术服务。