

ZCDBF 多倍频感应耐压试验装置 产品技术规范书



设备名称： 多倍频感应耐压试验装置

型 号： ZCDBF

生产厂家： 武汉中智诚电力设备有限公司

品 牌： 中智诚电力

一、概述

变压器和互感器的感应耐压试验是保证产品质量符合国家标准的一项重要试验。变压器绕组的匝间，层间，段间及相间的纵绝缘感应耐压试验，则是变压器绝缘试验中的重要项目。纵绝缘试验需要通过倍频电源装置，施加试验电压，进行耐压试验。

ZCDBF 电子式多倍频试验装置是为满足上述要求而设计制造，经过广大用户使用证明：其操作简单，性能可靠，能较好地满足变压器，互感器感应耐压试验的需要。

二、产品特点

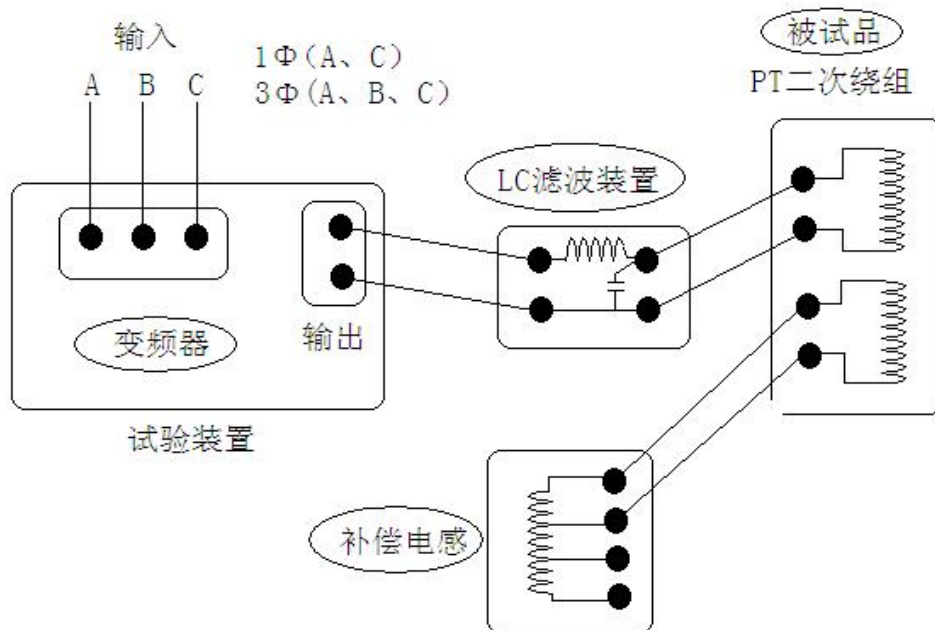
- 步长可以实时调节，任意选择 1V、2V、5V、10V；
- 内置 LC 滤波回路，保证波形畸变率在指标范围内；
- 内置补偿电感，以补偿被试设备的电容电流，提高装置的带负载能力；
- 摒弃了传统的三相五柱式三倍频发生器的产生原理；
- 体积小、重量轻，便于携带，便于大功率化；
- 不只是产生三倍频，还能产生 1、2、3、4 倍频的试验电压输出；
- 操作、接线简单，对现场试验电源容量的要求，有很大程度的降低；
- 该装置采用电力电子技术，内部核心部分使用变频调节器；
- 参数预置、保护设置、频率选择、电压调节控制等，全部采用数字控制技术；
- 内置 PC 机，8 寸彩色液晶显示，数据存储可达到 3200 组；
- 采用触摸式操作方式，配备热敏打印机进行汉字打印；
- 可预置 50Hz、100Hz、150Hz、200Hz 的试验频率（可选）；
- 触摸方式调节电压可实现本装置的多倍频试验电压输出。

三、技术指标

1. 容量：5kVA、10kVA、15kVA（可扩展）
2. 输入电压：AC，三相，380V \pm 10%（注：也可以接入单相 220V 于电源输入的 A、C 端；但此时的容量减半）
3. 电源频率：50Hz
4. 输出电压：0~400V（加升压变压器后电压可更高，另配）
5. 输出频率：50Hz，100Hz，150Hz，200Hz（可选）
6. 波形畸变率：<3%

四、装置构成图

本装置的电源、控制为一体式设计，即电子式多倍频试验控制箱。并设有过流、过压保护。其构成框图如图所示。



五、验收及服务

1、资料要求

提供完整的技术资料，仪器配置清单，说明书齐全（如英文版的要提供相应的中文说明书），并附带电子版说明书，试验报告。各种证件齐全，包括产品合

合格证、保修卡。货物运输送货上门，包装严密，做好防震防摔防潮措施。

2、设备验收及技术培训（双方协商）

2.1 交货后供方须派技术人员指导用户进行 1 次现场实测，以验证仪器性能。

2.2 供方应负责对买方进行现场培训，为参与培训的人员提供必要的技术指导。

3、技术服务

本产品整机保修一年，实行“三包”，终身维修，在保修期内凡属本公司设备质量问题，提供免费维修，系统软件终身免费升级。供方对售后服务的需求必须在 24 小时内答复，在 48 小时内提供技术服务。